

电动单梁起重机选型手册

目录

河南鸿升起重机有限公司	1
一、 电动单梁起重机公司介绍	2
二、 电动单梁起重机概括	3
三、 电动单梁起重机结构图	4
四、 电动单梁起重机技术参数	5
五、 电动单梁起重机外形尺寸表	8
六、 电动单梁起重机图片	14
七、 电动单梁起重机使用说明	15



河南鸿升起重机有限公司

一、电动单梁起重机公司介绍

河南鸿升起重机有限公司创建于 2019 年，座落于生机勃勃的中国起重机之乡——河南长垣起重机械工业园区，是中 G 具有 L 先地位的专业桥门起重机厂家和服务商。鸿升起重机占地面积 5000 平方米，拥有员工 200 余人，其中中、高级专业技术、管理人员 30 人，各种起重机生产加工检测设备 2000 多台（套）。

河南鸿升起重机生产的起重机系列产品，该起重机品牌产品主要有：桥式、门式起重机、旋臂式起重机，防爆式钢丝绳电动葫芦，钢丝绳电动葫芦及各种起重配件。产品广泛用于机械、冶金、电力、铁路、水利、港口、码头、船舶等各行业，产品性能优良，质量稳定可靠，深得用户好评。



秉承“关注顾客，追求卓越，诚信经营，终生服务”经营理念的管理团队，为起重机产品的售前、售中、售后服务提供了可靠保障。目前，集团在国内设立了近百个销售处，形成了一个覆盖全国的销售服务网络，为客户提供及时、高效的优质服务。产品供不应求，畅销全国 30 多个省、市、自治区，并出口国外，销售收入连年大幅度递增。

精诚合作，互利双赢是我们的商业信条，公司将一直坚持让顾客满意，为顾客创造 Z 大价值的理念，以产业报国为己任，全力打造一支忠诚守信的员工队伍，凝聚成强大的发展合力，积聚并强化市场竞争优势，从而促进企业科学、健康、持续发展以及综合竞争能力的不断提升，实现强大的、国际化、现代化企业集团的发展目标，为中国经济腾飞做出积极贡献。

一切从用户的利益出发，为用户创造价值是起重机公司可持续发展的根本动力，起重机厂家产品优越的性能、合理的起重机价格、完善的服务、环保节能的设计理念。

“创鸿起起重机品牌、兴中国民族工业”是起重机公司不变的创业初衷，致力于开拓先进技术、打造品牌起重机。

真诚欢迎国内同仁朋友的惠顾垂询。我们将以真诚的合作，实现利益的双赢！

感谢您的继续关注！

二、电动单梁起重机概括

1、概述

电动单梁起重机是一种轻小起重设备，在工字钢轨道上运行，重物挂在其上。它具有结构紧凑、操作简便灵活等特点，广泛应用于工厂中，如车间吊运工件、装配和检修设备等。本手册将为您详细介绍电动单梁起重机的选型和应用。

2、类型和特点

LDA 型 1~5 吨电动单梁起重机是由大车运行机构（端梁含车轮组、运行电机、变速箱）、主梁、钢丝绳电动葫芦或环链葫芦、起重电气系统等共同组成，属于有轨行走起重机，起重量有 1、2、3、5 吨（T）电动单梁起重机，它广泛用于工厂、仓库、料场等不同场合吊运货物，禁止在易燃易爆、腐蚀性介质环境中使用。本产品设有地面和操纵室两种操作形式。地面分为有线按钮控制和无线遥控器控制，操纵室有开式、闭式两种，可根据实际情况分为左或右面安装两种形式，入门方向有侧面及端面两种，以满足用户在各种不同需要的情况下进行选择。

3、选型要素

1. 跨度：根据使用场所和空间选择合适的跨度，以满足起吊高度和重量的需求。
2. 起重量：根据实际需要吊装的物品重量选择合适的起重量。
3. 运行速度：根据实际需求选择合适的运行速度，以实现高效的工作流程。
4. 控制方式：根据实际需要选择控制方式，如遥控控制、按钮控制等。
5. 其他功能：如定位精度、抗风能力等，以满足特定需求。

4、选型步骤

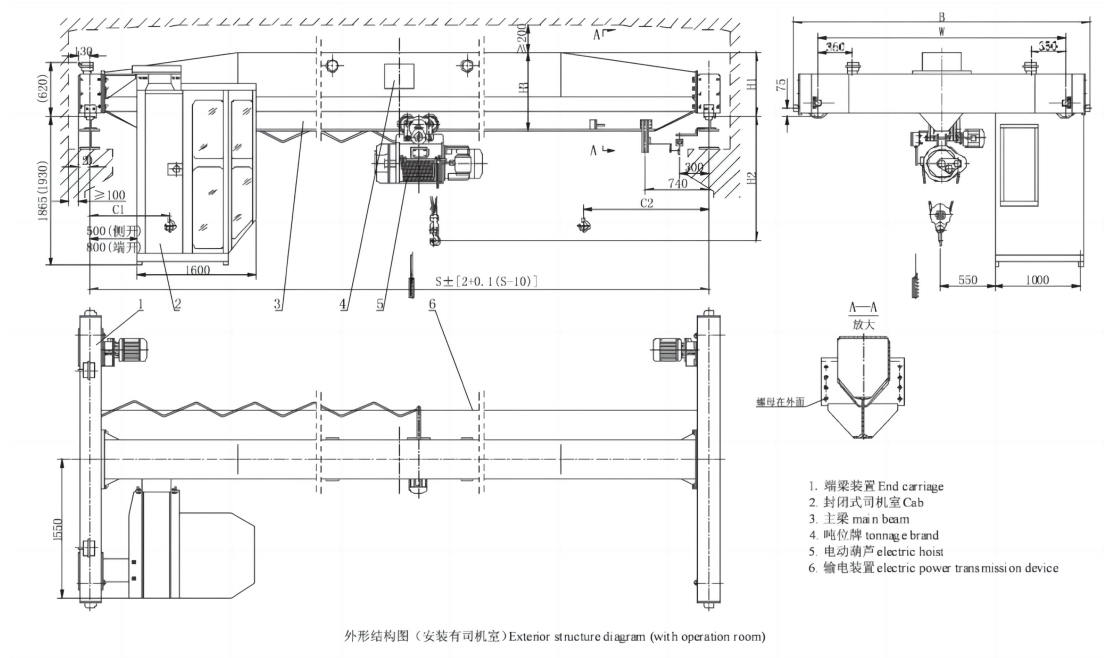
1. 根据使用场所和需求确定所需跨度和起重量。
2. 根据实际需求选择合适的运行速度和控制方式。
3. 根据使用环境和要求。
4. 根据预算选择合适的型号。
5. 综合考虑以上因素，确定最符合需求的电动单梁起重机型号。

5、注意事项

1. 在选择电动单梁起重机时，应充分考虑其安全性能，如防倾翻装置、紧急制动装置等。
2. 在使用过程中，应定期进行维护和保养，以保证其正常运行和使用寿命。
3. 应遵守操作规程，遵循安全操作规程进行操作。
4. 在安装、拆卸或运输过程中，应注意保护设备和人员安全。

三、电动单梁起重机结构图

1、单梁起重机结构图



（四倍无损放大）

2、单梁起重机尺寸标记说明

尺寸标记说明：

h1： 起重机主梁截面高度；

B： 起重机端梁总长（起重机宽度）；

K： 起重机大车轮距；

L1： 起重机吊钩距左侧轨道中心线最小距离；

L2： 起重机吊钩距右侧轨道中心线最小距离；

h： 起重机吊钩升到最高时距轨道顶部距离；

H1： 轨道顶部距起重机最高点距离；

四、电动单梁起重机技术参数

1、1吨2吨单梁起重机参数表

起重量	t	1										2																															
操纵型式		地面操纵 操纵室操纵										地面操纵 操纵室操纵																															
运行机构	运行速度	m/min	(20)	30	45	(60)	75	(20)	30	45	(60)	75																															
	型号		ZDY21-4				ZDR12-4				ZDY21-4				ZDR12-4																												
	功率	Kw	2X0.8				2X1.5				2X0.8				2X1.5																												
	转速	r/min	1380																																								
电动葫芦	型号		CD1 ; MD1																																								
	起升高度	m	6 ; 9 ; 12 ; 18 ; 24 ; 30																																								
	起升速度	m/min	8 或 8/0.8																																								
	运行速度	m/min	20 ; 30																																								
工作级别		A3																																									
电源		三相交流 380V ; 50HZ																																									
车轮直径	m	270																																									
轨道面宽	m	37-70																																									
跨度 S	m	7.5	8	10.5	11	13.5	14	16.5	17	19.5	22.5	7.5	8	10.5	11	13.5	14	16.5	17	19.5	22.5	10.5	11	13.5	14	16.5	17	19.5	22.5														
最大轮压	KN	10.8	10.9	11.5	11.6	12.4	12.5	13.3	13.5	14.4	15.5	16.4	16.5	17.2	17.7	18.2	18.3	19.2	19.3	20.3	21.8	23.8	10.8	10.9	11.5	11.6	12.4	12.5	13.3	13.5	14.4	15.5	16.4	16.5	17.2	17.7	18.2	18.3	19.2	19.3	20.3	21.8	23.8
		13.8	13.9	14.5	14.6	15.4	15.5	16.3	16.5	17.4	18.5	19.5	19.6	20.4	20.9	21.4	21.5	22.4	22.5	23.5	24.8	26.8	13.8	13.9	14.5	14.6	15.4	15.5	16.3	16.5	17.4	18.5	19.5	19.6	20.4	20.9	21.4	21.5	22.4	22.5	23.5	24.8	26.8

总重量		t	1.65	1.69	1.92	1.97	2.24	2.29	2.62	2.67	3.00	3.04	3.18	3.18	2.22	2.40	2.45	2.50	2.85	2.91	3.85	4.67									
			2.05	2.09	2.32	2.37	2.64	2.69	3.02	3.07	3.40	3.41	3.18	3.22	2.40	2.45	2.95	2.99	3.25	3.31	4.25	4.31	5.25	5.07							
本尺寸	基	H 1	490										530	580	490					580	660	785									
		h 1	550					595					650	700	550					595	700	800	900								
	h	810					860					870					1000					1050	1060	1080	1120						
	I 1	796										871.5																			
	I 2	1274										1292.5																			
	K	2000					2500					3000					2000					2500					3000				
	B	2500					3000					3500					2500					3000					3500				

2、3吨5吨单梁起重机参数表

起重量		t	3										5											
操纵型式			地面操纵 操纵室操纵										地面操纵 操纵室操纵											
运行机构	运行速度	m/min	(20)	30	45	(60)	75	(20)	30	45	(60)	75												
	电动机型号		ZDY21-4					ZDR12-4					ZDY21-4					ZDR12-4						
	电动机功率	Kw	2X0.8					2X1.5					2X0.8					2X1.5						
电动机转速	r/min	1380																						
电动葫芦	型号		CD1 ; MD1																					
	起升高度	m	6 ; 9 ; 12 ; 18 ; 24 ; 30																					
	起升速度	m/min	8 或 8/0.8																					
	运行速度	m/min	20 ; 30																					
工作级别			A3																					
电源			三相交流 380V ; 50HZ																					
车轮直径	mm	270																						
轨道面宽	mm	37-70																						
跨度 S	m	7.5	8	10	11	13.5	14	16.5	17	19.5	22.5	7.5	8	10.5	11	13.5	14	16.5	17	19.5	22.5			

最大轮压		KN	21.5	21.6	22.3	22.4	23.4	23.5	25.7	25.9	28.0	29.4	32.8	32.9	33.6	33.7	33.7	35.9	37.3	39.0	42.0					
			24.5	24.6	25.3	25.4	26.4	26.5	28.5	28.7	31.0	32.4	35.8	35.9	36.6	36.7	38.7	38.8	40.9	42.3	45.0	45.0				
总重量		t	1.88	1.93	2.18	2.24	2.59	22.64	3.45	3.53	4.28	4.83	2.14	2.20	2.24	2.35	2.37	3.42	3.40	4.52	5.65					
			2.28	2.33	2.58	2.64	2.99	3.04	3.85	3.93	4.68	5.23	2.54	2.60	2.68	2.91	3.67	3.74	4.42	4.52	4.97	6.05				
本尺寸	H 1	mm	530				580		660		745		820		580			660		785		820		875		
	h 1		650				700		800		900		1000		700			800		900		1100		1100		
	h		1380				1400		1415		1440		1485		1380			1400		1415		1440		1485		
	I 1		818.5												841.5											
	I 2		1291												1310											
	K		2000				2500				3000				2000				2500				3000			
	B		2500				3000				3500				2500				3000				3500			

五、电动单梁起重机外形尺寸表

1、1吨单梁起重机外形尺寸表

起重量 (t)	跨度 (m)	整车 总重 (t) 地面 操作	最大 轮压 (KN)	最小 轮压 (KN)	踏面 至最 高点 H ₁	踏面至钩 中心 H ₂	主梁 总高 H ₃	端梁 轮距 B	端梁 总长 B _q	吊钩 左极 限 C ₁	吊钩 右极 限 C ₂
1	7.5	1.67	8.9	3.9	490	1070	590	2000	2500	796	1274
	8	1.72	9.1	4.0							
	8.5	1.77	9.2	4.1							
	9	1.81	9.4	4.3							
	9.5	1.86	9.5	4.4							
	10	1.91	9.7	4.5							
	10.5	1.96	9.8	4.6							
	11	1.95	9.8	4.6							
	11.5	2.00	10.0	4.7							
	12	2.05	10.1	4.8							
	12.5	2.09	10.2	4.9							
	13	2.14	10.4	5.0							
	13.5	2.19	10.5	5.2							
	14	2.24	10.6	5.3							
	14.5	2.43	11.1	5.8							
	15	2.48	11.3	5.9							
	15.5	2.53	11.4	6.0							
	16	2.58	11.5	6.1							
	16.5	2.63	11.7	6.3							
	17	2.66	11.7	6.3	530	1090	650	2500	3000	796	1274
17.5	2.85	12.2	6.8								
18	2.90	12.4	6.9								
18.5	2.96	12.5	7.1								

19	3.01	12.7	7.2	580	700	3000	3500		
19.5	3.02	12.7	7.2						
20	3.20	13.1	7.7						
20.5	3.26	13.3	7.8						
21	3.32	13.4	8.0						
21.5	3.37	13.6	8.1						
22	3.43	13.7	8.2						
22.5	3.49	13.9	8.4						
23	4.07	15.3	9.8	660	1110	800	3500	4000	
23.5	4.13	15.5	10.0						
24	4.20	15.7	10.2						
24.5	4.26	15.8	10.3						
25	4.32	16.0	10.5						
25.5	4.39	16.2	10.6						
26	5.35	18.6	13.0	785	1085	900	0	4000	
26.5	5.43	18.8	13.2						
27	5.52	19.0	13.5						
27.5	5.60	19.2	13.7						
28	5.68	19.4	13.9						
28.5	5.76	19.6	14.1						

2、2吨单梁起重机外形尺寸表

起重量 (t)	跨度 (m)	整车总重 (t) 地面操作	最大轮压 (KN)	最小轮压 (KN)	踏面至最高点 H ₁	踏面至钩中心 H ₂	主梁总高 H ₃	端梁轮距 B	端梁总长 B _Q	吊钩左极限 C ₁	吊钩右极限 C ₂
2	7.5	1.79	13.8	4.1	490	1350	590	2000	2500	871	1274
	8	1.84	14.0	4.2							
	8.5	1.88	14.1	4.3							

9	1.93	14.3	4.4						
9.5	1.98	14.5	4.5						
10	2.03	14.7	4.6						
10.5	2.07	14.8	4.7						
11	2.12	15.0	4.8						
11.5	2.25	15.4	5.1						
12	2.30	15.5	5.3						
12.5	2.35	15.7	5.4						
13	2.40	15.8	5.5						
13.5	2.45	16.0	5.6						
14	2.5	16.1	5.8						
14.5	2.62	16.5	6.1						
15	2.68	16.6	6.2						
15.5	2.74	16.8	6.3						
16	2.79	17.0	6.5	580	1270	700			
16.5	2.85	17.1	6.6						
17	2.91	17.3	6.8				2500	3000	
17.5	3.23	18.1	7.6						
18	3.30	18.3	7.7						
18.5	3.36	18.5	7.9	660	1290	800			
19	3.42	18.6	8.0						
19.5	3.49	18.8	8.2						
20	4.09	20.3	9.7						
20.5	4.17	20.5	9.9						
21	4.24	20.7	10.1						
21.5	4.32	20.9	10.3	785	1285	920	3000	3500	
22	4.40	21.1	10.5						
22.5	4.47	21.3	10.7						
23	5.31	23.4	12.7						
23.5	5.40	23.7	13.0						
24	5.49	23.9	13.2						
24.5	5.57	24.1	13.4	880	1270	1000	3500	4000	
25	5.66	24.3	13.6						
25.5	5.75	24.6	13.8						
26	6.40	26.2	15.5						
26.5	6.50	26.5	15.7						
27	6.60	26.7	16.0						
27.5	6.69	27.0	16.2	980	1270	1100	3500	4000	
28	6.79	27.2	16.4						
28.5	6.89	27.5	16.7						

3、3吨单梁起重机外形尺寸表

起重量 (t)	跨度 (m)	整车 总重 (t)	最大 轮压 (KN)	最小 轮压 (KN)	踏面 至最 高点 H_1	踏面至钩 中心 H_2	主梁 总高 H_3	端梁 轮距 B	端梁 总长 B_0	吊钩 左极 限 C_1	吊钩 右极 限 C_2
3	7.5	1.93	18.9	4.2	530	1420	650	2000	2500	818.5	1291
	8	1.98	19.1	4.3							
	8.5	2.03	19.4	4.4							
	9	2.09	19.6	4.5							
	9.5	2.14	19.8	4.7							
	10	2.20	20.0	4.8							
	10.5	2.25	20.2	4.9							
	11	2.31	20.4	5.0							
	11.5	2.41	20.7	5.3	580	1440	700	2500	3000		
	12	2.47	20.9	5.4							
	12.5	2.53	21.1	5.6							
	13	2.59	21.3	5.7							
	13.5	2.64	21.5	5.9							
	14	2.70	21.7	6.0							
	14.5	3.02	22.5	6.8	660	1475	920	3500			
	15	3.08	22.7	6.9							
	15.5	3.14	22.9	7.1							
	16	3.21	23.1	7.2							
	16.5	3.27	23.2	7.4							
	17	3.34	23.4	7.6	745	1420	1000	3000	4000		
	17.5	3.84	24.7	8.8							
	18	3.91	24.9	9.0							
	18.5	3.99	25.1	9.2							
	19	4.06	25.3	9.4							
	19.5	4.14	25.5	9.6							
20	4.92	27.5	11.5	880						1460	1100
20.5	5.01	27.7	11.7								
21	5.09	28.0	11.9								
21.5	5.18	28.2	12.2								
22	5.27	28.4	12.4								
22.5	5.36	28.7	12.6	940	1460	1100	3500	4000			
23	5.71	29.6	13.5								
23.5	5.80	29.8	13.7								
24	5.89	30.0	13.9								
24.5	5.99	30.3	14.2								
25	6.08	30.5	14.4								

25.5	6.17	30.8	14.6	985	1515	1200	3500	4000		
26	7.97	35.3	19.1							
26.5	8.09	35.6	19.4							
27	8.22	35.9	19.7							
27.5	8.34	36.2	20.0							
28	8.46	36.6	20.3							
28.5	8.59	36.9	20.7							

4、5吨单梁起重机外形尺寸表

起重量 (t)	跨度 (m)	整车总重 (t) 地面操作	最大轮压 (KN)	最小轮压 (KN)	踏面至最高点 H ₁	踏面至钩中心 H ₂	主梁总高 H ₃	端梁轮距 B	端梁总长 B _Q	吊钩左极限 C ₁	吊钩右极限 C ₂
5	7.5	2.20	28.7	4.6	580	1640	720	2000	2500	841.5	1310
	8	2.27	29.0	4.7							
	8.5	2.33	29.3	4.9							
	9	2.40	29.7	5.0							
	9.5	2.46	30.0	5.2							
	10	2.53	30.2	5.3							
	10.5	2.59	30.5	5.5							
	11	2.66	30.8	5.6	660	800					
	11.5	2.91	31.5	6.3							
	12	2.98	31.8	6.4							
	12.5	3.05	32.0	6.6							
	13	3.12	32.3	6.8							
	13.5	3.20	32.5	6.9							
	14	3.27	32.8	7.1	785	1635	920	2500	3000		
	14.5	3.52	33.5	7.7							
	15	3.60	33.7	7.9							
	15.5	3.68	33.9	8.1							
	16	3.75	34.2	8.3							
	16.5	3.83	34.4	8.5	880	1620	1000				
	17	3.90	34.6	8.7							
17.5	4.41	35.9	9.9								
18	4.50	36.2	10.2								
18.5	4.59	36.5	10.4	920	1700	1120	3000	3500			
19	4.68	36.7	10.6								
19.5	4.76	37.0	10.8								
20	5.23	38.2	12.0								
20.5	5.33	38.4	12.2								

21	5.42	38.7	12.4	960	1740	1200	3500	4000		
21.5	5.51	38.9	12.7							
22	5.60	39.2	12.9							
22.5	5.70	39.5	13.1							
23	7.08	42.9	16.6							
23.5	7.20	43.2	16.9							
24	7.32	43.6	17.2							
24.5	7.43	43.9	17.4							
25	7.55	44.2	17.7							
25.5	7.67	44.5	18.0							
26	9.01	47.9	21.4	1200	1700	1400	3500	4000		
26.5	9.16	48.3	21.7							
27	9.30	48.6	22.1							
27.5	9.44	49.0	22.5							
28	9.58	49.4	22.8							
28.5	9.72	49.7	23.2							

六、电动单梁起重机图片



电动单梁起重机



电动单梁起重机

七、电动单梁起重机使用说明

1、电动单梁起重机产品介绍：

LDhs 型电动单梁起重机具有结构合理，整机刚性强的特点。整机与 CD1 单速电动葫芦、MD1 双速电动葫芦、HC 方形电动葫芦配套使用，是一种轻小型的起重机。

2、电动单梁起重机规格型号：

- 1、型号：LDhs
- 2、规格：1T、2T、3T、5T、10T、20T；可以非标设计定做。
- 3、跨度：7.5M、8M、9M、10M、12M、15M、16M、19M、22.5m；可以非标设计定做。
- 4、工作级别：A3、A4、A5。
- 5、其他参数可以非标设计定做定制。

3、电动单梁起重机工作环境：

LDhs 型电动单梁起重机工作环境温度为一25-40℃。禁止在易燃、易爆腐蚀性介质环境中使用。如需特殊环境操作使用可联系我们非标起重机设计定做定制。

4、电动单梁起重机操作方式：

LDhs 型电动单梁起重机设有地面和操纵室两种操作形式。地面操作方式有无线遥控器操作、有线手柄操作；操纵室有开式、闭式两种，可根据实际情况分为左或右面安装两种形式，人门方向有侧面及端面两种，以满足用户在各种不同需要的情况下进行选择。

5、电动单梁起重机吊具拓展：

LDhs 型电动单梁起重机可以配备普通吊钩使用（吊钩单梁起重机）或配套电磁吸盘使用（电磁吸盘单梁起重机）、也可以配套抓斗使用（抓斗单梁起重机）、还可以安装两台电动葫芦使用（双葫芦单梁起重机）

6、电动单梁起重机加工设计：

电动单梁起重机通用性能强，能适应各种轻型起重工作，我公司提供各种非标设计、加工定制定做各种配套单梁起重机使用吊具，订做各种通用电动单梁起重机、专用电动单梁起重机、特种电动单梁起重机。

河南鸿升起重机有限公司

<https://www.hsqzj.com/>